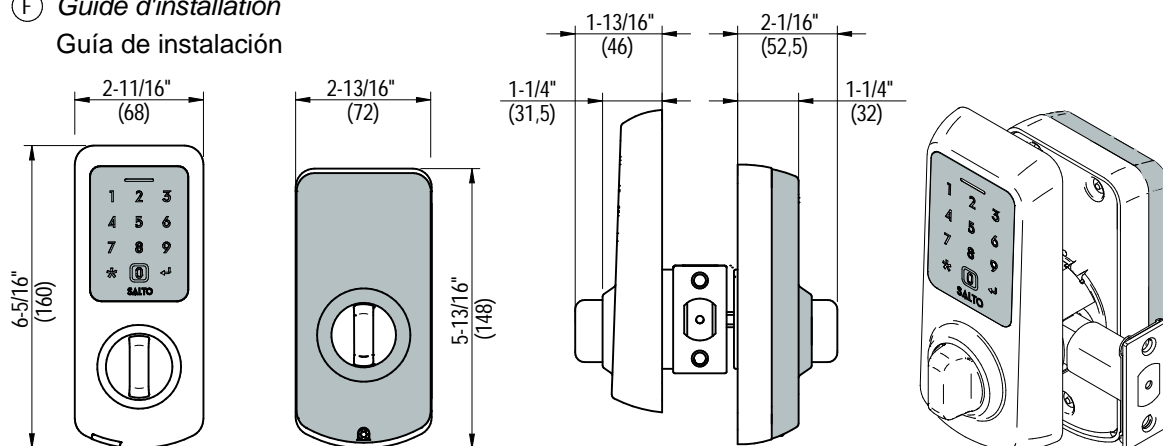


Eng **Installation guide**
 F **Guide d'installation**
 Guía de instalación

DMxx.. series



AA - LR6
SP01077-10

RESET TOOL X1

TORX 10 x3

TORX 10 x1

TORX 20 x4

PH2 x2

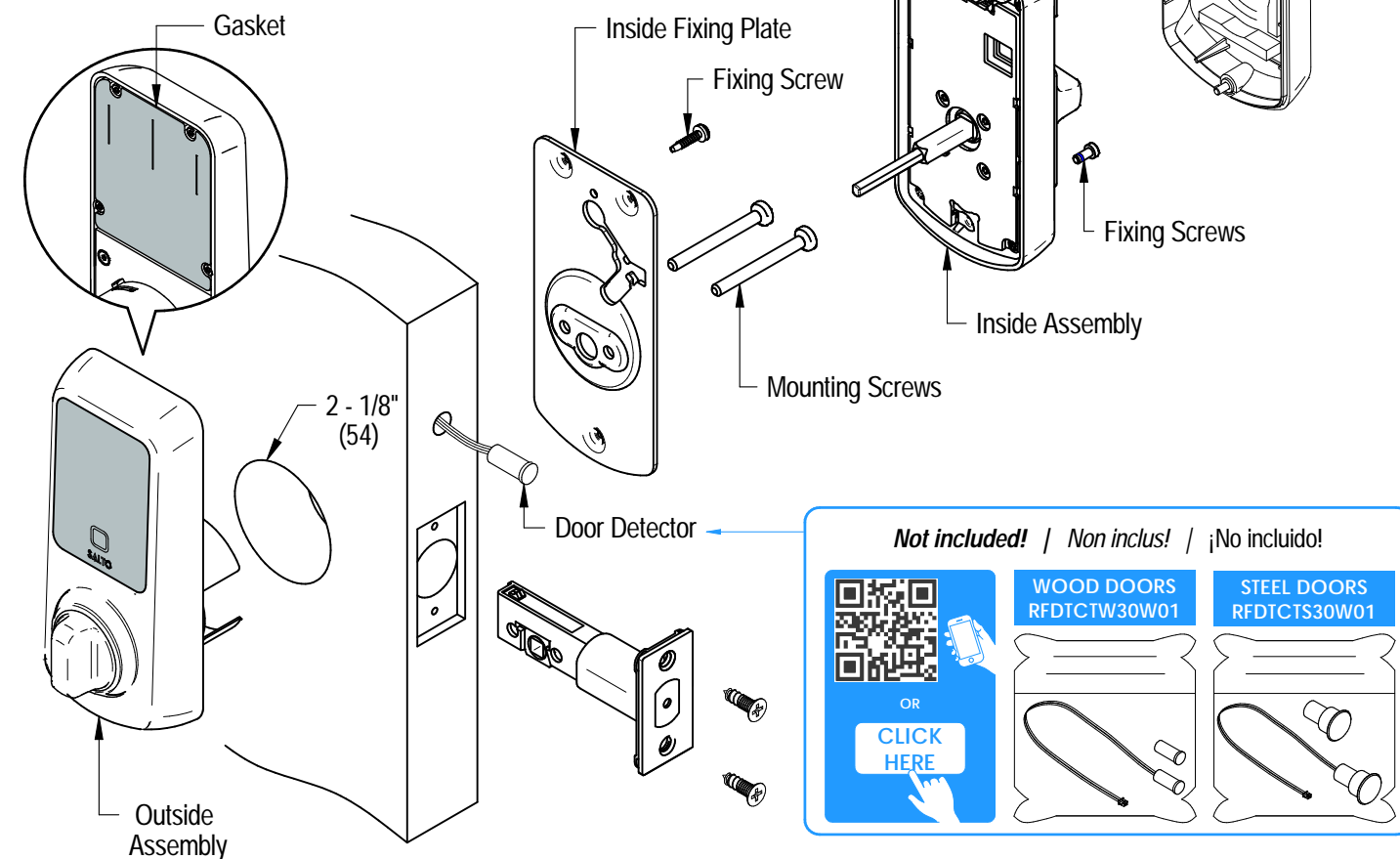
PH2 x4

PH 2

TX 10

TX 20

Paired! The inside and outside esutcheons are paired, and will not work if you switch it in a different inside or outside escutcheon. | Les ensembles plaque-béquilles intérieurs et extérieurs sont appariés et ne fonctionneront pas si jamais ils sont connectés à d'autres ensembles différents. / Los esudos interior y exterior están emparejados, y no funcionarán si los conecta a un escudo interior o exterior diferente.



Not included! | Non inclus! | ¡No incluido!

OR

[CLICK HERE](#)

WOOD DOORS
RFDCTW30W01

STEEL DOORS
RFDCTS30W01

Eng Installation F Installation E Instalación

1 DOOR

FRAME

PH 2 | REAL SIZE

!

RH

LH

2

3 3a

3b

3c

4

t	L
Door thickness	
1-3/8" - 1-9/16" (35 - 40 mm)	1-3/4" (45 mm)
1-9/16" - 1-3/4" (40 - 45 mm)	1-31/32" (50 mm)
1-3/4" - 1-31/32" (45 - 50 mm)	2-3/16" (55 mm)
1-31/32" - 2-3/16" (50 - 55 mm)	2-3/8" (60 mm)
2-3/16" - 2-3/8" (55 - 60 mm)	2-9/16" (65 mm)
2-3/8" - 2-9/16" (60 - 65 mm)	2-3/4" (70 mm)
2-9/16" - 2-3/4" (65 - 70 mm)	2-15/16" (75 mm)
2-3/4" - 2-15/16" (70 - 75 mm)	3-5/32" (80 mm)
2-15/16" - 3-5/32" (75 - 80 mm)	3-11/32" (85 mm)
3-5/32" - 3-11/32" (80 - 85 mm)	3-9/16" (90 mm)

5

!

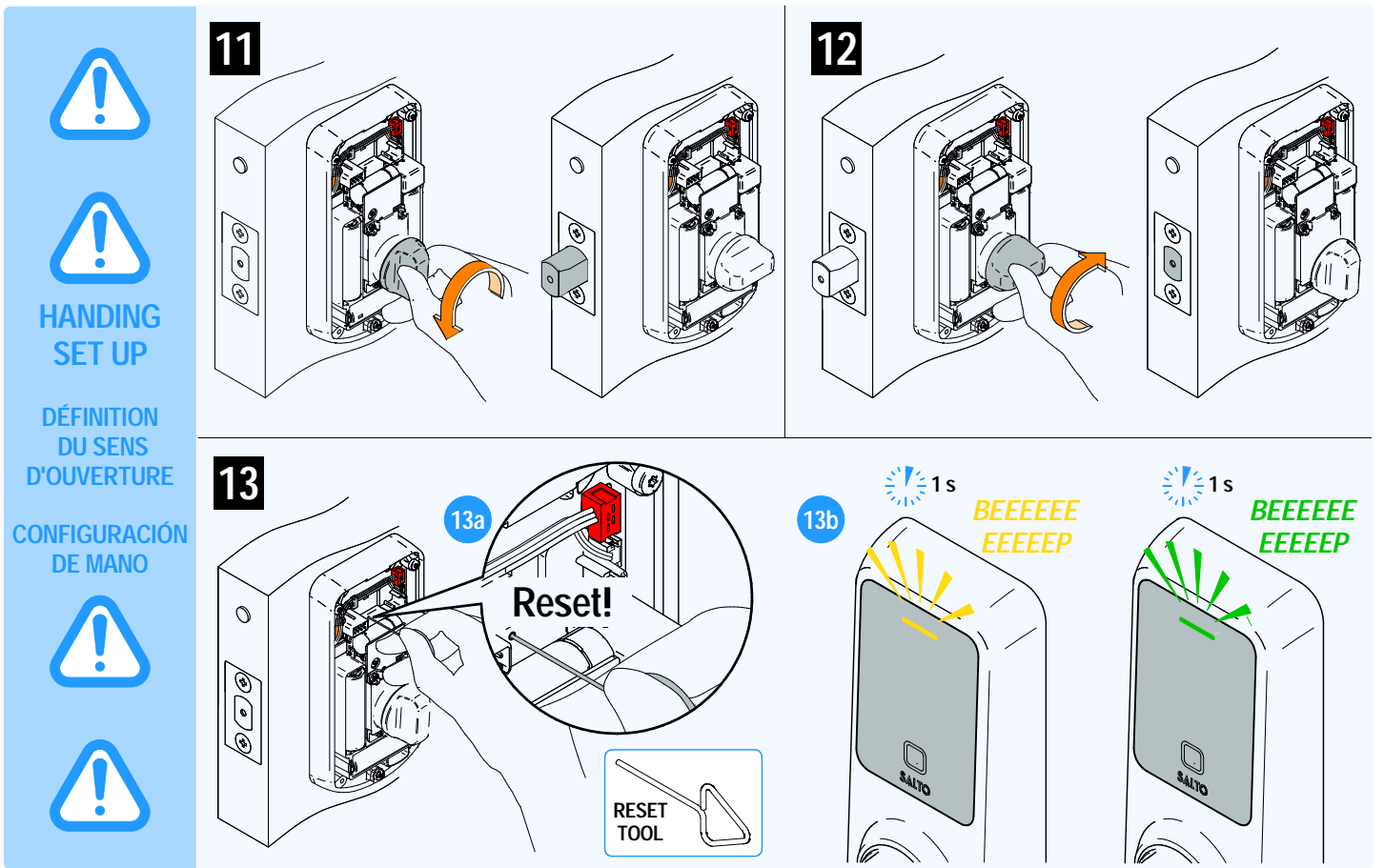
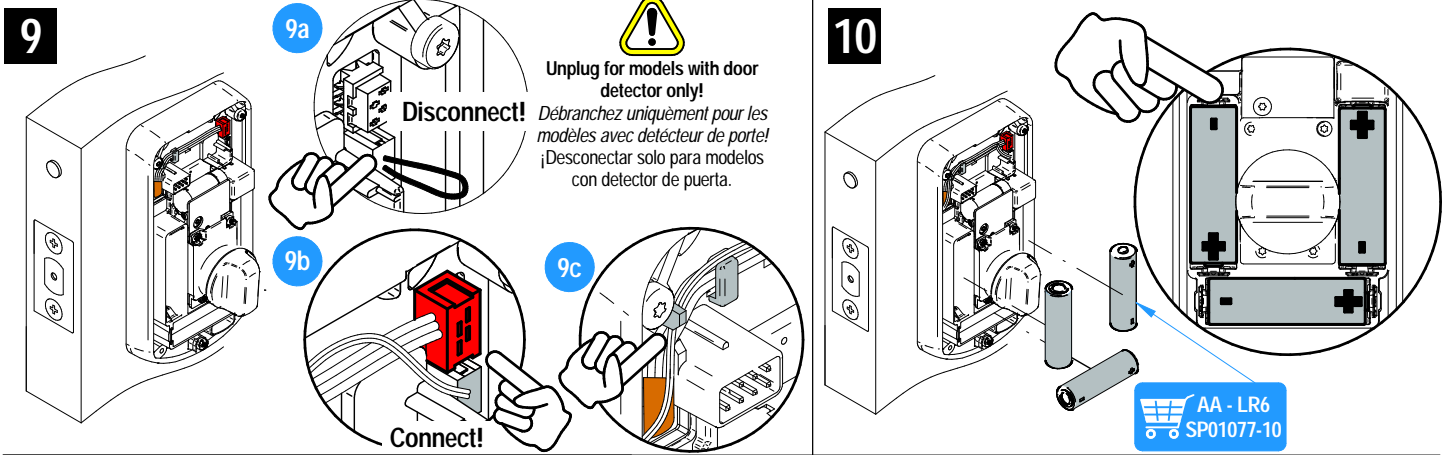
TORX 10 | REAL SIZE

6

7

8

TORX 10 | REAL SIZE

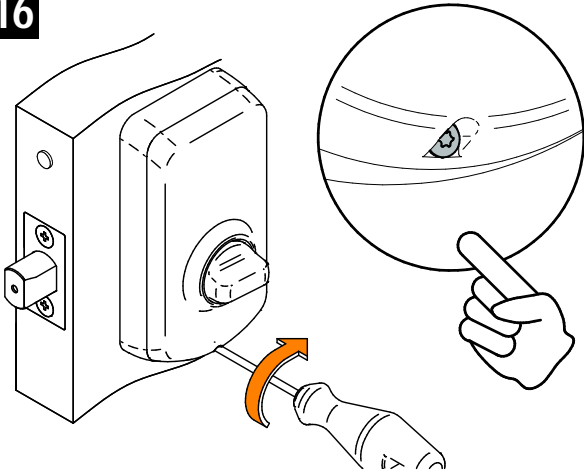


HANDING SET UP

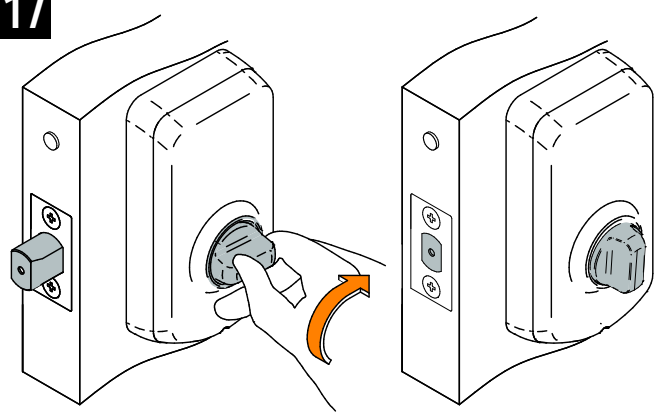
DÉFINITION DU SENS D'OUVERTURE

CONFIGURACIÓN DE MANO

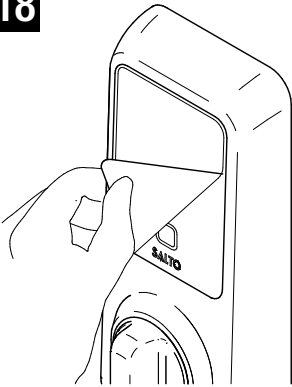
16



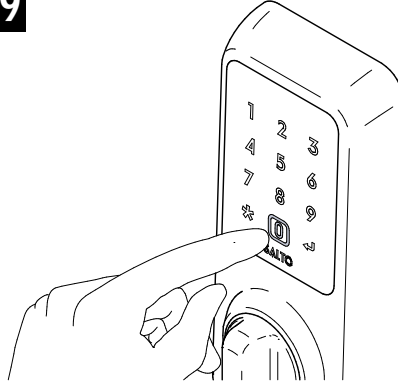
17



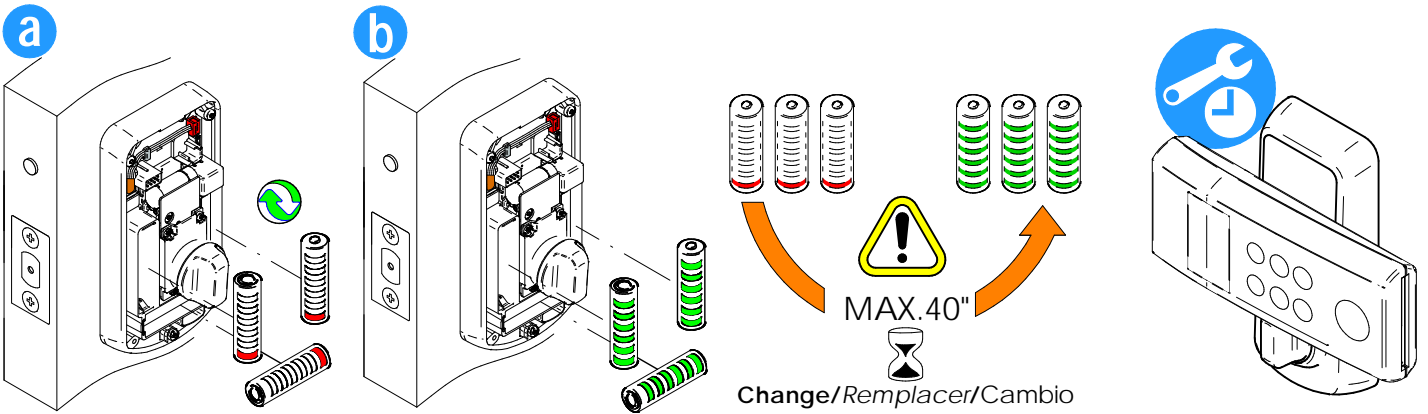
18



19



(Eng) Battery replacement **(F)** Remplacer les piles **(E)** Sustitución de pilas



(Eng) Emergency opening **(F)** Ouverture d'urgence **(E)** Apertura de emergencia

